

ControlTech

NEWS

1 | 2013

Együttműködésben:

**Rockwell
Automation**

PowerFlex[®] 523



Az új PowerFlex® 523 sorozatú frekvenciaváltó



Az új frekvenciaváltó kompakt készülékméretet, innovatív fejlesztéseket, és széleskörű felhasználási lehetőségeket nyújt az alacsony teljesítményigényű alkalmazásokhoz. Az egyedi jellemzői és moduláris felépítése a rendkívül sikeres PowerFlex® 523 családra alapul.

A PowerFlex® 523 költséghatékony megoldást nyújt olyan alkalmazásokhoz, melyek könnyű konfigurálást, kis készülékméretet, precíz sebességszabályzást, és alapszintű hálózatba köthetőséget igényelnek. A készülék alapjellemezője a kivehető vezérlőmodul, mely standard USB porton konfigurálható, beépített soros port (DSI™ vagy Modbus™ RTU), és opcionálisan EtherNet/IP™ (akár DLR-s) DeviceNet™ vagy PROFIBUS™ DP kártyák is rendelhetőek. A frekvenciaváltó felparaméterezése egyszerű, köszönhetően az ingyenesen letölthető Connected Components Workbench™ szoftvernek.

A hajtás főbb jellemzői:

- Teljesítménytartomány: 0.4 - 2.2kW, 230V / 0.4 - 11 kW, 380-600V.
- Dinamikus LCD kijelző (HIM), melyben Quickview funkció is elérhető.
- Klasszikus V/Hz vagy sensorles vector vezérlés.
- Alapesetben 5 digitális bemenet, 1 analóg bemenet, és 1 relés kimenet.
- Tág üzemi hőmérséklet (akár 70 °C), a készülék fektetett (horizontális) pozícióban is beépíthető, és nyomtatott áramkörei védőbevonatosak, hogy a különösen nagy igénybevételt jelentő környezetben is megfeleljen.
- A méreteket az optimális szekrénybe építéshez igazították = kis helyigény, kis minimális térköz.
- Könnyebb és gyorsabb üzembe helyezés, köszönhetően a specifikus paraméterkészleteknek, pl. szivattyú, szállítópálya, ventilátor, keverő, kompresszor.



-vk-

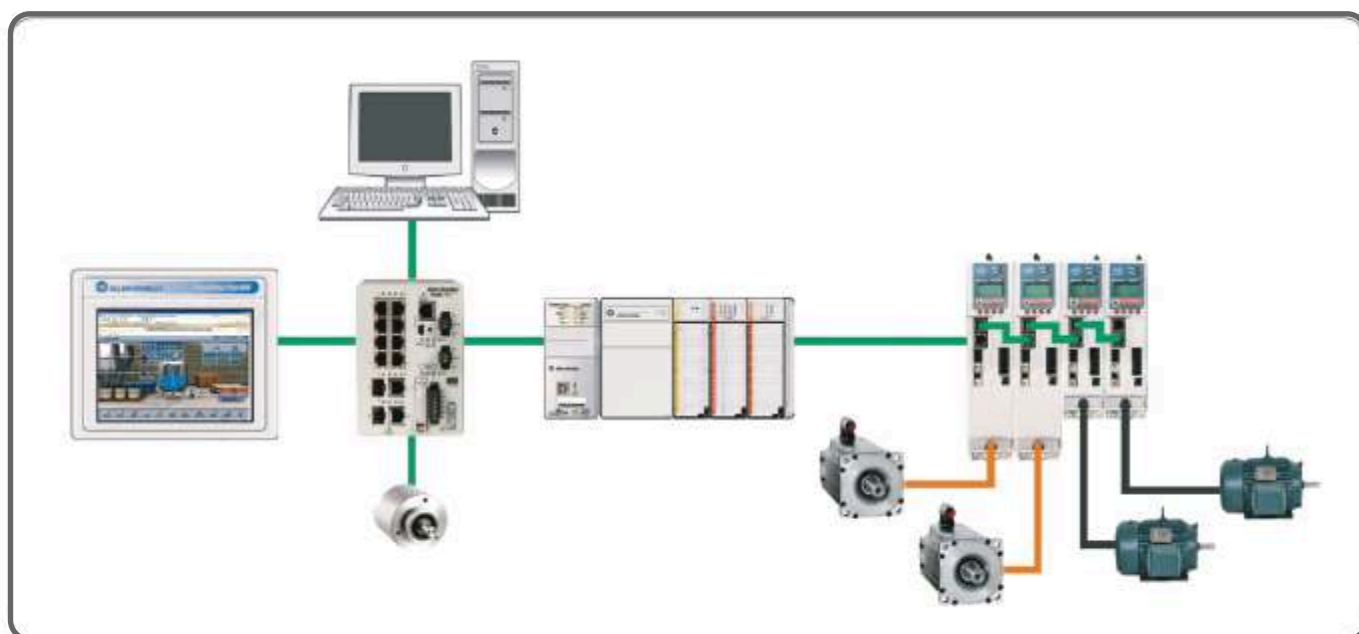
Kinetix® 5500 szervóhajtások az új VPL sorozatú szervómotorokkal



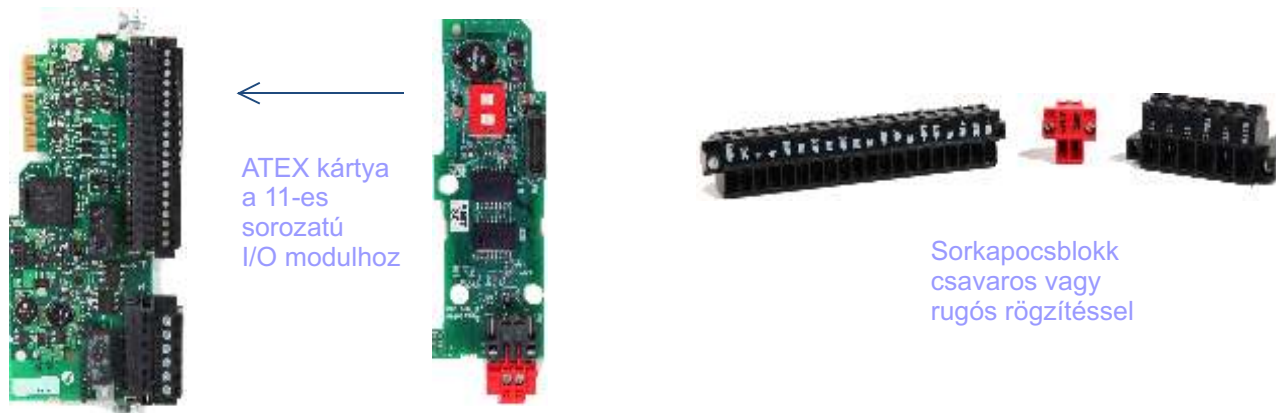
Az új Kinetix® 5500 szervóhajtás és a VPL szervómotor sorozat a kis tehetetlenséget igénylő technológiákhoz könnyen felhasználható, 1 kábelen alapuló, az EtherNet/IP™ segítségével integrált, menedzselhető struktúrát nyújt.

A Kinetix® 5500 szervóhajtást a VPL motorokkal történő mozgásvezérlésre (vagy indukciós motorokhoz sebességvezérlésre) fejlesztették ki. Ebből

fakadóan egy hajtásplatform kétféle feladatra is jó, a beruházási, karbantartási, üzemeltetési költségek csökkenthetőek. A teljesítménytartomány 600W-15kW, 230V-600V tápfeszültség mellett. Teljesen új technológia a SpeedTEC® DIN-es csatlakozókkal szerelt okos kábel, mellyel a tápellátás és a visszacsatolás egy kábelen történhet. A digitális visszajelzés a motor kapcsán valós idejű teljesítés adatokat nyújt a vezérlőrendszer számára, a kijelző pedig segíti az üzembehelyezést, hibakeresést és fejlettebb diagnosztikát. A kiemelkedő tervezés alapján kialakított tekercselésnek köszönhetően a kis méretű, illeszkedő szervóhajtások választhatóak a motorhoz, így akár a vezérlőszekrényben adott esetben a szokásos helyigény 50%-át lehet megtakarítani. A közös AC/DC busz miatt a felhasznált energia is kisebb, és külső hardver sem szükséges. Az alapkivitelben már benne van a duál Ethernet port(lineáris vagy gyűrű topológiához), illetve a beépített balesetvédelmi Safe Torque off funkció. A hajtások a Logix vezérlők CIP Motion™ technológiájára épülnek, ennek megfelelően a Studio 5000 programban lehet a programozást végezni, így a mozgásprofilok programozása mellett ugyanazon platformon a diszkrét, szakaszos folyamatvezérlések, vagy balesetvédelmi funkciók programozása is megtörténhet.



11-sorozatú I/O modul



Bemutatkozik az I/O blokkok új családtagja, a 11-es sorozat amely egyszerűbb vezetékezést, és számos egyéb új jellemzővel bír. Előnye, hogy a vezérléshez szükséges komponensek száma csökken, így időt és költséget takarítunk meg.

- Egyszerűbb diagram a digitális és analóg I/O-kra
 - ◆ a digitális I/Ok-hoz nem kell külön terminál
 - ◆ a sorkapcsok analóg jeleknél jól elválasztottak
- Egyszerűbb vezetékezés a vezérlők tekintetében
 - ◆ ControlLogix[®], CompactLogix[™] IO-nál
- Opcionálisan kiegészítő modul, a teljes PowerFlex[®] 750 családhoz, mely ATEX bizonylatolt
 - ◆ A frekvenciaváltók minősítettek a motortekercsek túlhevülése esetére történő lekapcsolásra
 - ◆ A frekvenciaváltó természetesen nem a robbanásveszélyes térben kerül elhelyezésre, csak maga az Rb-s környezetre tanúsított motor

A jelenleg kapható 22-es sorozat és az új 11-es sorozat összehasonlítása

	Jelenlegi 22-es sorozat	Új 11-es sorozat
Katalógus szám	20-750-2262C-2R 20-750-2263C-1R2T 20-750-2262D-2R	20-750-1132C-2R 20-750-1133C-1R2T 20-750-1132D-2R
Digitális bemenetek	6	3
24V betáp terminál száma	1	3, a betáp terminál mindig a digitális bemenet mellett van
Analóg bemenet	2	1
Analóg kimenet	2	1
Árnyékolókapocs	2, a terminál felett	Minden analóg bemenet mellett az árnyékolókapocs
Ellenállás szükséges a vezérlőrendszerbe illesztéshez	Igen	Nem
Kapható rugós vezetékrogzítéssel	Nem	Igen
ATEX bizonylat	Nem	Igen, külön bővítőkétyával

-vk-

FAQ a duál portos EtherNet/IP™ kommunikációs kártya előnyei és jellemzői

Kérdés:

- Mi az előnye a 20-750 – ENETR kommunikációs kártya használatának a 20-COMM-E-vel szemben PowerFlex® 753 esetén?

Hardver:

- 20F PowerFlex® 753
- 20-750-ENETR



A válasz-főbb előnyök:

- Kettő(2) Ethernet port.
- Így akár lineáris vagy gyűrű DLR topológiát lehet alkalmazni.
- Gyorsabb alaplapi kommunikáció-16 adatkapcsolat, míg a 20-COMM-E 8-at tud.
- Integrált EDS fájl.
- PowerFlex® 750-be építéshez nem szükséges külön adapter, mint a 20-COMM-E-nél.
- Referencia beállítás valós értékek alapján-egyszerűen a kívánt frekvenciaértéket kell beütni, nincs külön egyedi skálázás.
- Automatic Device Configuration (ADC)Automatikus eszközcsere, a Logix processzor felismeri, ha a frekvenciaváltót kicserélték, és rátölti a paramétereket.
- Támogatja a hajtások közötti direkt Peer-to-Peer kommunikációt.
- PowerFlex® 755-el használva a kártya alkalmas a CIP Motion™ technológia segítségével gyűrűs kiépítés mellett valós idejű pozicionálási feladatok ellátására.
- Ára kedvezőbb, mint a 20-COMM-E és adapter együtt.

-vk-

Rockwell Automation Fórum

Beszélgessen a Rockwell termékekről emberekkel a világ különböző pontjairól? Felvetne véleményeket a kívánatos jövőbeni termékfejlesztésekkel kapcsolatban? Ha a fenti és hasonló kérdéseire igen a válasz, akkor örömmel tájékoztatjuk a nyilvános Rockwell Automation Fórum elérhetőségéről: <http://forums.rockwellautomation.com/pages/home>

Itt a Rockwell Automation® munkatársai segítenek egymásnak, és az inspiráló, legérdekesebb bejegyzéseket megosztják. Legutóbb éppen Rick Rykora(Rockwell Automation®) tárgyalja a CCW 5.0 főbb jellemzőit, és hogy mi várható a CCW 6.0 verzióban. Mivel ezeket mi is érdekesnek találtuk, megosztjuk Önökkel. A Connected Components Workbench™ (CCW) 5.0 már támogatja az új PowerFlex® 523-as frekvenciaváltót, és javított programfejlesztési elemeket is tartalmaz a PanelView™ Component kijelzőkhöz. Az egyéb szoftverekhez történő megfelelés is fejlődött, a Windows® 7 megfelelő verziójának installálásával.

A CCW 6.0 verziója hoz néhány forradalmi újdonságot

1. Az új Micro820™-as vezérlő támogatása, mely EtherNet/IP™ kommunikációra képes, receptkezelés és adatlogololás mellett.
2. a vezérlőrendszer könnyű változtatása a projektben.
3. A majdan megjelenő új CSR 830 biztonsági relé család programozása.
4. Az DeviceNet™ és HSC plug-in modulok konfigurálása.
5. Gyorsabb fel-letöltés PanelView™ Componentre.



-pm-


Az USB port használata PowerFlex® 520 frekvenciaváltók konfigurálásához

Az USB port használata PowerFlex® 520 frekvenciaváltók konfigurálásához. A PowerFlex® 520 frekvenciaváltó család egyik nagy előnye, hogy a vezérlőmodul külön kivehető a teljesítménymodulból. Az USB port ezen a vezérlőmodulon foglal helyet, és a firmware frissítésre, illetve konfiguráció fel-és letöltésére szolgál. A PowerFlex® 520 vezérlőmodulját egyszerűen egy USB kábellel csatlakoztathatjuk számítógépünkhöz, és máris élvezhetjük a Mainsfree programozás előnyeit, a konfiguráláshoz nincs szükség 230/400VAC megtáplálásra.

Amikor a frekvenciaváltóhoz csatlakozunk, egy könyvtár jelenik meg, mely 2 fájlt tartalmaz:

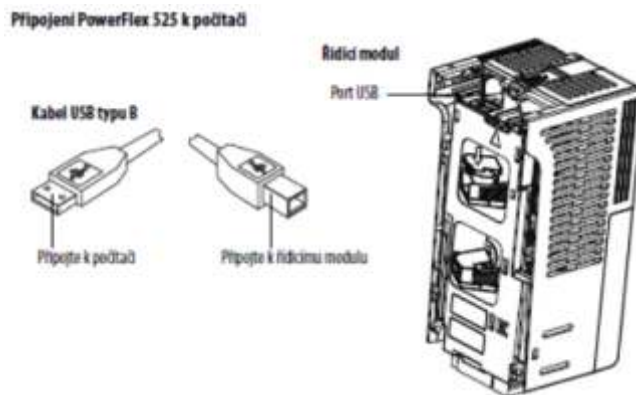
- GUIDE.PDF

Ez a fájl elsősorban hasznos, fontos dokumentumok és szoftver letöltések linkjeit tartalmazza.

-  PF52XUSB.EXE

Ez a fájl szolgál a firmware frissítésre vagy a konfigurációs fájl fel-letöltésére. Ezek a fájlok nem törölhetők, és hozzáadni más fájlt sem tudunk.

A PF52XUSB.EXE re kattintva egy USB súgó alkalmazás is megjelenik a fő menüben. A firmware frissítése és a konfiguráció fel-letöltése a programban leírtak szerint kell történnjen



PowerFlex® 520



A fájlok mentése *.pf5 formátumban történik. Ezen fájlokat az ingyenesen letölthető Connected Component Workbench™ programban lehet felhasználni. Ebben a szoftverben lehet a fájlokat importálni, módosítani, hajtásparamétereket beállítani, exportálni, vagy az USB kábel segítségével a PowerFlex® 520 frekvenciaváltóba visszatölteni.

Operátor panelek

PanelView™ Plus 6 távoli vezérlése okostelefon vagy tablet segítségével

Manapság gyakran használjuk a mobil jelzőt, és nagy az igény a távirányításra. Az alábbi cikkben azt mutatjuk be, hogyan lehetséges PanelView™ Plus 6 kezelése távolról okostelefon vagy tablet segítségével.

A VNC szerver indítása érdekében engedélyezni kell a hozzáférést a Windows® CE operációs rendszer desktopjában. Alap esetben a desktop felület már nem elérhető, ha a FTVIEW ME amutomatikusan fut. Az operációs rendszer ilyenkor nem látszik, és az átlagos felhasználó számára nem látható.



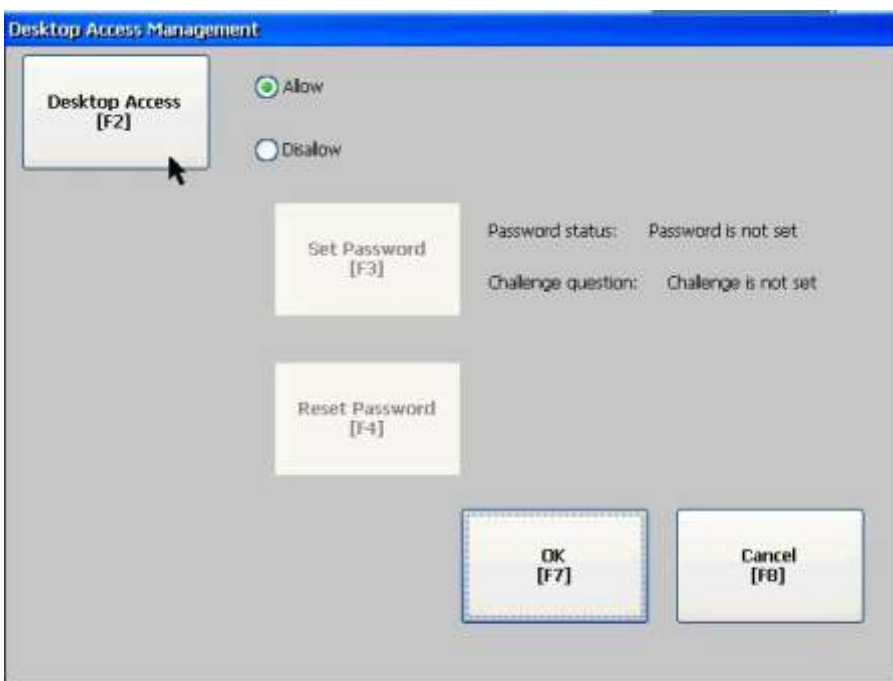
Kattintson a PanelView™ Plus 6-n a Terminal Settings mezőre.

1



Továbbmenve a menüben válassza a „Desktop Access Setup“ pontot

2



Válassza a Desktop Accessnél az Allow(engedélyez) lehetőséget

3

A gyári alapjelszó a password.



A ControlPanelben kattintson a Services ikonra, régebbi firmware-nél Network Servers néven szerepel

4



Kattintson a VNC gombra, mely így zöld lesz



A gombok színeinek jelentései:

Zöld: a szerver fut és automatikusan fut a kijelzőben is

Piros: a szerver nem fut

Szürke: az operátor panelen nem elérhető szerver



A PanelView™ Plus 6 operátori paneleknél a 6.10.17-es és annál újabb firmware-k esetén lehetőség van VNC Server View Mode only (csak nézegető) üzemmódra kattintani, amely a megfigyelést teszi lehetővé távoli beavatkozás lehetősége NÉLKÜL. Ennek a lehetőséget engedélyezni/tiltani a Server Configban lehet, a VNC fül alatt.



Ezeket után a Mabilon vagy tableten kell futtatni a VNC-t, pl. bVNC Free for Android, beállítani a PanelView™ Plus 6 IP címét, és csatlakozhatunk is.



-pm-

Balesetvédelmi megoldások minden iparági alkalmazáshoz



Mint a balesetvédelmi automatizálási termékek nagy hagyományokkal rendelkező gyártója, a Rockwell Automation® sokrétű tapasztalattal rendelkezik számos alkalmazási területen. Felkészült partnerek vagyunk a gépek biztonságtechnikáját érintő összes fontos lépésben. Kockázatelemzés, balesetvédelmi stratégia kidolgozása, majd annak kivitelezése, validációja,

majd karbantartása, vagy régi gépek modernizációja, minőségi és megbízható termékekre épülő Rockwell Automation® segítséggel.

A termékek kiterjednek a balesetvédelmi lánc teljes portfóliójára, az egyszerű kapcsolóktól a biztonsági vezérlőrendszereken át a hajtások biztonságtechnikájáig.

A minőséget és megbízhatóságot jól mutatja, hogy a Rockwell Automation® a legszélesebb körben használt biztonságtechnikai márka világszinten például a petrokémiai területen.

Jelenlét érzékelők



- Optoelektronikai eszközök
- egysugaras
- Fényfüggönyök
- ujj, kéz, kerületi védelem
- lézerszenkerek
- biztonsági szőnyegek
- balesetvédelmi gumiperem

Reteszeltető és kulcsos biztonsági kapcsolók



- végálláskapcsolók
- fém
- műanyag
- mini
- Ajtókapcsolók
- nyelvs
- nyelvs és reteszeltető
- mágneses, kód nélküli
- kódos
- RFID-s
- egyedi kódos
- kulcsos rendszerek

Vészleállító eszközök



- vészgombok
- huzalos vészkapcsolók

Kezelői beavatkozó eszközök



- kétkezes indításhoz gomb
- engedélyező(holtember) kapcsoló

ROCKWELL AUTOMATION



SAFETY

Biztonsági relék



- Redundáns felügyelet balesetvédelmi rendszerhez
- Széleskörű alkalmazhatóság
- az egyfunkciós reléktől a konfigurálható, moduláris rendszerekig
- az új generációs, duális bemenetű GSR család
- több biztonsági zóna kialakítása kevesebb konfigurálható logikai modullal.

Biztonsági Programozható logikai vezérlők



- Kompakt biztonsági vezérlő(SIL3)
- Programozása az RSNetWorx™ szoftverrel történik
- DeviceNet™ és EtherNet/IP™ kommunikációra képes
- Távoli be-és kimeneti I/O modulokkal bővíthető

Vezérlőrendszerek integrált balesetvédelmi funkciókkal



- ControlLogix® ba integrált biztonsági vezérlő(SIL3), a GuardLogix®-standard és biztonsági vezérlés egybe
- Standard és biztonsági ipari protokollok DeviceNet™ és EtherNet/IP™.
- Decentralizált rendszer építhető a távoli I/O modulokkal



- Biztonsági távoli I/O-k
- Biztonsági be-és kimenetekkel DeviceNet™ vagy EtherNet/IP™ hálózatba köthetőek
- Akár a kompakt programozható biztonsági vezérlőkhöz, akár a nagy integrált biztonsági funkciókkal rendelkező PLC-khez használhatóak.

Biztonsági mágnescapcsolók



- Mechanikusan kötött, kényszervezetett érintkezők
- Visszajelző kör a biztonsági megfeleléshez

PowerFlex® AC frekvenciaváltók



- Opcionális balesetvédelmi funkciókkal
- Fejlett balesetvédelmi funkciók elérhetőek pl. a PowerFlex® 750 sorozathoz, így biztonsági mágnescapcsolóra nincs szükség
- A Safe off torque funkcióval a teljes hajtás lekapcsolása nélkül állíthatjuk le a motort
- Így a gép újraindítása is gyorsabb

Kinetix® szervóhajtások



- Szervórendszerek választható balesetvédelmi funkciókkal
- Safe speed és egyéb előnyös biztonsági jellemzők,
- A Safe off torque funkcióval a teljes hajtás lekapcsolása nélkül állíthatjuk le a motort
- Így a gép újraindítása is gyorsabb

-pvalla-

Szeretnénk felhívni figyelmüket a Sample Code Library-ben található néhány érdekes alkalmazásra. Ezek ingyenesen letölthetőek, és hasznos információkat, tippeket is tartalmaznak. <http://www.rockwellautomation.com/rockwellautomation/support/downloads.page?>

MicroLogix™ 1100/1400 CIP Generic MSG to Micro850™

Ez a program a MicroLogix™ 1100/1400 családok és az új Micro850™ PLC közötti EtherNet/IP™ kommunikációt írja le, melyből talán a legérdekesebb az üzenetírás MSG parancs, illetve annak paraméterezése.

-pm-

Az EtherNet/soros átalakítók új osztálya



A Prosoft® kommunikációs gateway-ek új osztálya, a PLX30 egy kliens-szerver architektúrát támogató erőteljes modul, mely EtherNet/IP™ hálózatot Modbus® TCP, Modbus™ soros, ASCII és Siemens Ethernet hálózatokkal köthet össze. Egyes kivitel akár 4 soros, galvanikusan leválasztott portot tartalmaz, melyek külön konfigurálhatóak.

A PLX30 számos I/O eszközt támogat EtherNet/IP™-s PLC vagy PAC vezérlőknél, és lehetővé tesz valós idejű 4000 szavas adattranszferet HMI, SCADA, mérőeszközök és áramlásmérők között. Nagy előnye, hogy a konfigurációs beállításokat SD kártyán tárolja, amely meghibásodás esetén az új eszközbe áttehető, és ezzel az állásidő csökkenthető. A PLX30-at ipari környezetben történő használatra tervezték, így DIN sínre pattintható.

AZ üzemi hőmérséklet $-25-70^{\circ}\text{C}$ között lehet, a tápfeszültség 10-36 VDC közötti. A modul CE, UL/cUL Class I Div II, ATEX zóna 2 és CB Safety minősítésekkel rendelkezik. A PLX30 természetesen az ODVA EtherNet/IP™ specifikációjának megfelelően készült.

Az első 6 típus, amely megjelent a piacon, az alábbi:

- EtherNet / IP™ -Modbus® TCP / IP ,
- EtherNet / IP™ - Modbus™ Serial, 1 vagy 4 port
- Modbus® TCP / IP - Modbus™ Serial, 1 vagy 4 port,
- EtherNet / IP™ -Siemens Industrial Ethernet,
- EtherNet / IP™ -ASCII , 1 vagy 4 ports,
- Modbus® TCP / IP - Siemens Industrial Ethernet.

A PLX30 csomagja a szükséges kábeleket tartalmazza. Igény esetén a konfigurálást segítő tréning videó letölthető a készülék weboldalán: www.prosoft-technology.com/PLX30.

Az ELCAD / AUCOPLAN mérnöki adatbázisa már tartalmazza az Allen-Bradley® termékeket

A TECHNODAT és ControlTech cég összefogásával új támogatást kaptak a tervezők a magas színvonalú PLC rendszerek tervezéséhez.

A TECHNODAT cég a CAD / CAE / PLM megoldások vezető szállítója, az elektronikus tervezés és dokumentálás területén ajánl és szállít rendszereket a ELCAD / AUCOPLAN, és Engineering Base mérnöki adatbázisra alapozva. A tervezőmérnökök támogatására immár könyvtár készült a Rockwell Automation® Allen-Bradley® PLC/PAC termékeiről is.

A ControlTech által megadott információk alapján 4 nagy PLC csoportra készült könyvtár, ezek a leggyakrabban előforduló PLC típusok: MicroLogix™ (1000, 1100, 1200, 1400, 1500) CompactLogix™, ControlLogix® és Micro800™, összesen több mint 400 típus. Az összes típus így elérhető a klasszikus ELCAD / AUCOPLAN rendszerekben, és az újonnan megjelent Engineering Base platformon is.

-mm-

Navštivte stránky www.controltech.cz kde naleznete internetovou verzi časopisu CT NEWS 2-2013, včetně článku RLX2.

ControlTech
Industrial Automation

ControlTech Hungary Kft.
Baross u.165.
2040 Budaörs
tel: +36 23 445-900
fax: +36 23 445-909
info@ctech.hu
www.ctech.hu



www.rockwellautomation.com

Corporate Headquarters
Rockwell Automation, 777 East Wisconsin Avenue, Suite 1400, Milwaukee, WI, 53202-5302 USA, Tel.: (1) 414.212.5200, Fax: (1) 414.212.5201

Headquarters for Allen-Bradley Products, Rockwell Software and Global Manufacturing Solutions

America: Rockwell Automation, 1201 South Second Street, Milwaukee, WI 53204-2496 USA, Tel.: (1) 414.382.2000, Fax: (1) 414.382.4444

Europe/Middle East/Africa: Rockwell Automation SA/NV, Vorstlaan/Boulevard du Souverain 36, 1170 Brussels, Belgium, Tel.: (32) 2 663 0600, Fax: (32) 2 663 0640

Asia Pacific: Rockwell Automation, 27/F Citicorp Centre, 18 Whitfield Road, Causeway Bay, Hong Kong, Tel.: (852) 2887 4788, Fax: (852) 2508 1846