

ControlTech *News*

ControlTech News 1-2004

Új megjelenítők

PanelView Plus 400 és 600



Újdonságok, melyek most jelennek meg piacunkon!

Tartalom

A cég tevékenységei

A demo Van esemény
Industria- 2004 május 18-21.
RoadShow- 2004 június 1-11.

Vizualizáció

PanelView Plus 400 és 600, RS View
Machine Edition

Új termékek

1761-NET-ENIW modul, Kommunikációs
modulok, ProLinx újdonságok

PLCk

MicroLogix 1000, 1200, 1500...

Dokumentációk

Frekvenciaváltók

Költséghatékony kommunikáció Modbus
RTU-val. PowerFlex70 - IP66 védelem

Kisfeszültségű készülékek

Háztartási és ipari megszakítók,
Moduláris motorvédő rendszerek...

Akciós árengedmények

A lágyindítókra vonatkozó
árengedmények a folyóiratban található

Speciális kínálat



Bringing Together Leading Brands in Industrial Automation

A cég tevékenységei

Tisztelt Partnerünk!

A ControlTech Hungary Kft. -a ControlTech csoport tagjaként- 2003 októbere óta látja el hivatalosan a Rockwell Automation kizárólagos magyarországi képviselőjét. Az első sikeres fél évünk elteltével határoztuk el, hogy Magyarországra is bevezetünk egy, évente három alkalommal megjelenő, a Rockwell Automation és a ControlTech technikai újdonságait ismertető kiadványt, mely reményeink szerint mindenki meglepedettségére fog szolgálni. Engedje meg, hogy a ControlTech nevében üdvözljem olvasóink között, és megköszönjem megtisztelő figyelmét.

Néhány szó cégünkéről. A ControlTech cég első irodája 2000 év februárjában kezdte meg működését. A társaság elsődleges célja lehetővé tenni ügyfelei részére, hogy egyetlen szállítótól szerezhessék be az ipari automatizálási termékek teljes skáláját, a nyomógomboktól, reléktől és kapcsolóktól kezdve, a frekvenciaváltókon és lágyindítókon keresztül egészen a vezérlőrendszerek, PLC-k, és megjelenítő, analízáló szoftver megoldásokig. A ControlTech termékforgalmazással, és azok teljes támogatásával foglalkozik, a Rockwell Automation termékeken alapuló mérnöki munkát a ControlTech szerződéses rendszerintegrátorai biztosítják. Magyarországi telephelyünk Budaörsön, a Terra Parkban található. A jelenlegi létszámunk 9 fő, amit a növekvő igények kielégítésére a közeljövőben tovább szeretnénk növelni. A ControlTech és a Rockwell Automation szoros együttműködését bizonyítja, hogy a Rockwell Automation ausztriai központjában külön személyek felelősek kizárólagosan a ControlTech vállalatért, valamint az, hogy budaörsi irodánkban látja el munkáját a Rockwell Automation szerviz-mérnöke a Rockwell Automation felügyeletében. Ezzel a lépéssel a Rockwell Automation lényegesen erősebb jelenlétet, az értékesítési hálózat szélesebb kiépítését, piactámogatást és marketing tevékenységet jelent a magyar piacon. A Rockwell Automation világviszonylatban is elismert háttértámogatásával és a ControlTech rugalmasságával és dinamikus fejlődésével a lehető legjobb szolgáltatásokat kívánja ügyfelei számára biztosítani.

Virga Gábor

Country Manager

Demo Van RoadShow

A Rockwell Automation bemutató-minibusz körútja Magyarországon

2004.23-24-ik hetében a Controltech vállalat megrendezi, először Magyarországon, az úgynevezett "Demo Van RoadShow" eseményt, melynek célja, hogy ügyfeleinkhez házhoz szállítva, élő bemutatón keresztül mutassuk meg a Rockwell Automation újdonságait. A bemutató elsődlegesen a kisfeszültségű termékekre hagyatkozik, de természetesen ízelítőt mutat a Rockwell termékpalettájának teljes kínálatából.

A Demo Van minibusz június 1-én indul Budapestről, és két héten keresztül járja az országot. Elsődlegesen kiemelt ügyfeleinket szeretnénk ezzel a lehetőséggel meglátogatni, de minden érdeklődést szívesen veszünk, így kérjük, ha a lenti tervben szereplő városok érintik cégüket, jelezzék felénk, hogy biztosíthatjuk Önnek is a bemutatót.

Terveink szerint a Demo Van, elsőként a nyugat-magyarországi városokat veszi célban június első hetében, mint Tatabánya, Oroszlány, Győr, Szombathely, Székesfehérvár. A Demo Van utolsó állomása, június 11-én, Tiszaújváros lenne. Meglátogatásra kerülnek azok a vállalatok melyekkel a Controltech egy szorosabb üzleti kapcsolatban áll, mint a Zenon Systems, Weslin, Cooper Tools, Zenon, Hyginett, Michelin, MOL, BDI, Dow Chemical, Mile, Alcoa Kőfém, EL&ME és nem utolsó sorban a Nestlé Hungária Büki Gyára.

Ha Ön is szeretné, hogy a Controltech által szervezett Demo Van meglátogassa vállalatát várjuk jelentkezését levélben, telefonon vagy e-mailben.

Posta cím: ControlTechHungary Kft, 2040 Budaörs, Távíró köz.4. • Tel.:23/445-900

E-mail: info@controltechhungary.hu



Industria 2004

Szeretettel meghívjuk Önt, május 18-21 között az Industria Nemzetközi Szakvásárra.

A ControlTech Hungary Kft, az amerikai Rockwell Automation cég kizárólagos képviselője Magyarországon.

A kiállításon bemutatjuk teljes ipari automatizálási kínálatunkat, úgymint: folyamatirányítási rendszereket (I/O-k, ControlLogix, FlexLogix), frekvenciaváltókat (a kis feszültségű PowerFlex 4, PowerFlex 40 vagy a 70 és 700, valamint közép feszültségű PowerFlex 7000), kis feszültségű komponenseket (sorkapcsok, motorindítók, relék, jelző berendezések, stb.) és új biztonsági termékeket a Guardmaster-től.

Kérjük, amennyiben meg szeretné látogatni kiállítási standunkat, jelezze felénk, hogy postai úton meghívót küldhessünk.

A standunk az a pavilon 113/B standján található.

Köszönjük érdeklődését.

Vizualizáció

PanelView Plus 400 és PanelView Plus 600

Ebben az évben jelentek meg a piacon a PanelView Plus 400 és 600 -as kezelőpanelek. Ezek a panelek alacsony áruknak és hasznos funkcióknak köszönhetően, nagy népszerűségnek örvendenek. Mint minden PanelView Plus-on, itt is az RSView ME szoftver fut ami lehetőséget ad animációk készítésére, trendek, hisztorikus trendek megjelenítésére és adatok mentésére akár a flash kártyára is. A 32 MB Flash és 64 MB RAM memória a nagyobb számítógépek memóriakapacitásával vetekszik, míg kis méretei, és kommunikációs lehetőségei előnyös lehet a kisebb applikációk széles körénél.



	PanelView Plus 400	PanelView Plus 600 Fekete-fehér	PanelView Plus 600 színes
Képernyő			
Típus	Passzív mátrixos, monokróm (FSTN)		Aktív mátrixos színes (TFT)
Méretei	78 x 59 mm	111x84 mm	111 x 84 mm
Felbontás	320 x 240, 32 szürke árnyalat		320 x 240, 18bit. színes
Cserélhető hátsó világítás	Nincs		
Kezelés	Billentyűzet	Billentyűzet, Érintőképernyős, Billentyűzet + Érintőképernyős	
Funkció billentyű	F1-F8	F1-F10	
Reálidő	Telepekkel tartalékolt reálidőtartalom		
Memória Flash/RAM	Standard 32 MB / 64 MB (bővítésre nincs lehetőség)		
Kommunikációs port	(RS232 és USB), (RS232 és USB és EtherNet) + választható DH485, DH+, Remote I/O		
Tápfeszültség	18-30 V DC vagy 85-264 V AC 47-63 Hz		
Bemenő teljesítmény	DC: 1 A/24 V DC; AC 60 VA		
Programozás	RSView Studio Machine Edition vagy Enterprise segítségével		
Üzemi hőmérséklet	0 - 55 °C		
Tárolási hőmérséklet	-25 - 70 °C		
Páratartalom	5 - 95 %, 0 - 55 °C hőmérsékleten nem kondenzálódik		
Védelem	IP54, IP65		
Szabványok	CUL, UL, CE		
Súly - billentyűzettel	0.57 kg	0.93 kg	0.93 kg
Súly - érintő képernyős	n/a	0.79 kg	0.79 kg
Méret			
Magasság x szélesség x mélység	152 x 185 x 90 mm	Billentyűzettel 167 x 266 x 98 mm Érintőképernyővel 152 x 185 x 98 mm	

	PanelView 300	PanelView Plus 400
Végfelhasználói ár RS-232-es kommunikációval	409,5 EUR	450 EUR
Végfelhasználói ár DH-485-ös kommunikációval	490,5 EUR	616,5 EUR (EtherNet-et is tartalmaz)
Végfelhasználói ár Ethernet kommunikációval	n/a	531 EUR
Felbontás	128 x 64	320 x 240
Árnyalatok száma	2	32
Memória kapacitás	240 kB	32 MB Flash/64 MB RAM
Trendek	Nem	Igen
Adatok mentése	Nem	Igen

	PV 600 színes, érintőképernyős	PV 600 színes, érintőképernyős
Végfelhasználói ár RS-232-es kommunikációval	1291 EUR	1330 EUR
Végfelhasználói ár DH-485-ös kommunikációval	1543 EUR	1605 EUR (EtherNet is tartalmaz)
Végfelhasználói ár Ethernet kommunikációval	1638 EUR	1515 EUR
Felbontás	320 x 234	320 x 240
Színfelbontás	32 szín	18 bit
Memória kapacitás	240 kB	32 MB Flash/64 MB RAM
Trendek	Nem	Igen
Adat mentés	Nem	Igen

Összehasonlítás PV 300 - PV Plus 400 és PV 600 - PV Plus 600

Ha netán nem biztos benne, hogy az új PanelView Plus-t használja a régebbi PanelView helyett biztos, hogy segítségére lesz a mellékelt összehasonlító táblázat. A táblázatból kitűnik, hogy a PanelView Plus sorozat új, kisméretű megjelenítői jobb ár/érték aránnyal rendelkeznek, mint a korábbi verziók.

RSView Machine Edition

A PanelView Plus megjelenítők, a VersaView CE PC alapú megjelenítők és a MobilView hordozható panelek mind az RSView Machine Edition szoftverre épülnek. Programozásuk vagy az RSView Studio ME vagy Enterprise verziójával lehetséges.

Grafikus editor

Minden display egy grafikai editor segítségével készül. Az editor könnyen használható, gyors programozást tesz lehetővé. A programozás tulajdonképpen grafikai objektumok rajzolása és paramétereik beállítása.

Objektumok

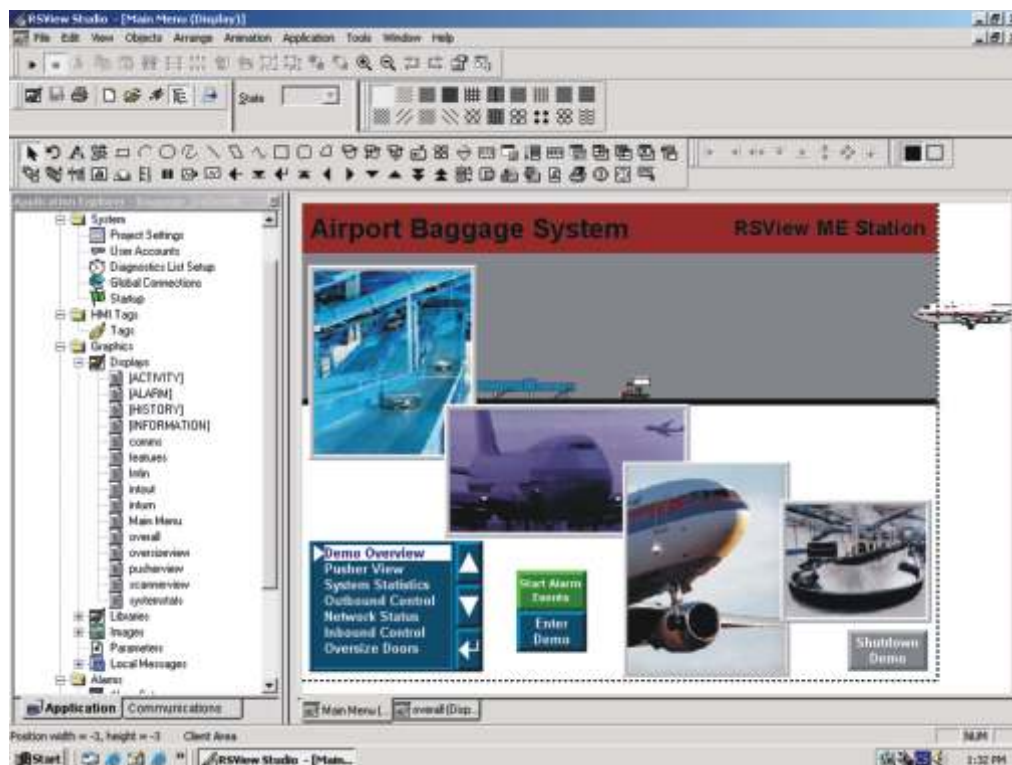
Minden használható elem egy-egy objektum, melyhez a programozó olyan tulajdonságokat rendel hozzá, mint pozíció, méret, szín stb. A programozónak nem kell kódot írni, csak a rendelkezésre álló objektum készlet felhasználásával megrajzolni a képernyőket.

Animációs lehetőségek

RSView ME a következő animációs lehetőségeket kínálja: kitöltés, helyzetváltoztatás, láthatóság, forgatás, nagyság, szín és mozgatás. Az alap objektumokat ki lehet egészíteni animációval, vagy néhány animáció kombinációjával pl. helyzet + láthatóság + nagyság.

Képernyő próba

Az elkészített oldalt azonnal lehet tesztelni, és az esetleges programozói vagy megjelenítési hibákat ki lehet javítani. Ez a tulajdonság a tervezés fázisában nagyon hasznos lehet, hiszen a programozó távolról, vagy a hardware eszköz hiánya esetén is le tudja ellenőrizni az applikációt.



teljes mértékben kompatibilisek, bármely ME képernyő könnyedén átültethető egy SE applikációba.

Ennek köszönhetően a képernyők nemcsak a lokális panelon, hanem akár egy távoli SCADA felügyeleti rendszerben is ugyanúgy jelenhetnek meg. Ez a tulajdonság meggyorsíthatja a fejlesztést, hiszen nem kell a már meglévő képernyőket újragenerálni.

Objektumok listája

Objektumok listája	
Grafikai eszközök	Szöveg, Kép, Panel, Ellipszis, Szabadon rajzolható, Vonal, Polygon, Polyline, Téglalap, Kerekített téglalap
Nyomógombok	Pillanatnyi, Állapottartó, Latch-elt, Több állapotú, Reteszelt
Numerikus és szöveg	Numerikus kijelzés, Numerikus adatbevitel, Numerikus kurzor adatbevitel, Szövegek megjelenítése, Szövegek bevétele
Display navigáció	Ugrás, Visszatérés, Bezárás, Display kiválasztása listából
Indikátor	Többállapotú lista
Grafikai megjelenítők	Bar, Gauge, skála
Trend-ek	Több adat azonos időben megjelenítve, pillanatnyi megállítás
Komplex eszközök	Listából kiválasztás, Képernyő nyomtatása, Helyi Üzenetek Képernyő, Login, Logout, Makrók, Shutdown, Konfigurációs mód, Dátum időállítás
Alarm-ok	Acknowledge, Acknowledge all, Alarm status mode, Clear alarm banner, Clear alarm history, Print alarm history, Print alarm status, Reset alarm status, Silence, Sort Alarms, Alarm list, Alarm banner, Alarm status list
Diagnostics Information	Clear, Clear all, Diagnostics list Acknowledge, Message display

Trendek, adat mentés

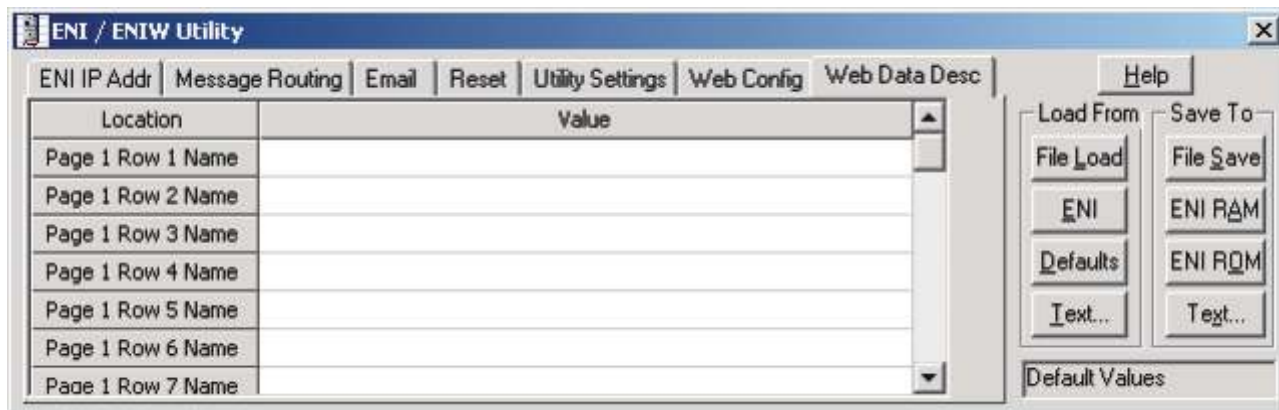
RSView ME trendek megjelenítését is lehetővé teszi. Valós idejű adatok ugyanúgy megjeleníthetők, mint a már elmentett, régebbi adatok. Időbeli grafikonokon kívül két adat X-Y koordináta rendszerben megjelenítése is lehetséges. Az adatok lementéséhez az ún. Datalogger- adat fájlok-at lehet használni. A konfigurálásnál meg kell adni, hogy milyen intenzitással szeretnénk illetve milyen esemény bekövetkezésekor szeretnénk a megfelelő adatot lementeni. Minden lementett adat mellé egy időbélyeg kerül. Egy Datalogger file-ban maximum 100 változót lehet konfigurálni, és 3 millió adatot eltárolni. Az adatokat a lokális memóriába, a merevlemezre, hálózati meghajtóra illetve a CompactFlash kártyára lehet menteni.

Kompatibilitás

Az RSView ME és SE applikációk

1761-NET-ENIW új kommunikációs modul

A DF1 kommunikációval rendelkező PLC-khez készült a 1761-NET-ENIW DF1/EtherNet átalakító, mely tartalmaz egy web szervert is, ami lehetővé teszi többek között a PLC változó értékeinek megjelenítését egy web böngésző segítségével. A web szervert nem programozható teljesen szabadon. 4 beépített oldal áll rendelkezésre, minden oldalon maximum 10 tetszőleges változó jeleníthető meg. A változók írhatók és olvashatók. Az oldalak jelszóval védhetők. Az összes többi funkció azonos a 1761-NET-ENI moduléval. A modul helyettesítheti akár a megjelenítő panelt is, különösen akkor, ha a modul a vállalati hálózatra csatlakozik és az applikáció távoli kezelést és karbantartást igényel. A modul végfelhasználói ára 497 EUR.



Prolinx kommunikációs modulok továbbfejlesztett web szerverrel

A Prolinx EtherNet-es moduljai már standard kiszerelésben is tartalmaznak web szervert. Ez a web szervert maximálisan 384 kB web oldalt tud eltárolni. Egy oldal maximálisan 32 kB lehet. Az új web szervert 214 EUR felárért lehet megrendelni minden Ethernet porttal ellátott modulhoz. A régebbi verzióval szemben a HTML oldalaknak és képeknek 8 MB maximális memóriát biztosít, egy oldal nagysága max. 32 kB lehet. Ha EtherNet csatlakozós Prolinx modult és web szervert akarnak rendelni, akkor a katalógus szám után a "-WEB" végződést kell tenni.



4. oldalon lévő cikk befejezése

Applikációk importja a PanelBuilder32-ből

A PanelBuilder 32-vel készített PanelView applikációk könnyedén beimportálhatók az RSView ME-be. Az applikációk körülbelül 90%-a konvertálódik, a megmaradó rész "kézi" editációt kíván. Az import lehetőséget kihasználva a PanelView Standardból a PanelView Plusba történő migráció minimális költségek mellett kivitelezhető.

RSView ME alkalmazási korlátozások

A PanelView Plus, VersaViewCE, MobilView applikációkban maximálisan 5000 változó használata engedélyezett. A képernyők mennyisége csak a memória kapacitásától függ. A Windows 2000/XP rendszereken futó RSView ME applikációk maximálisan 75 képernyőt tartalmazhatnak.

Analog ControlLogix modulok HART kommunikációval

1756SC-IF8H katalógus számmal jelzett új ControlLogix modul 8 HART kompatibilis analog bemeneti csatornával rendelkezik, végfelhasználói ára 892 EUR. A másik újdonság, a 1756SC-OF8H katalógus számú 8 HART csatornás analog kimeneti modul végfelhasználói ára 1487 EUR.

<http://www.spectrumcontrols.com/ab-1456 HART.html>

Új, speciális SLC500 analog modulok

A SpectrumControls három speciális analog modult fejlesztett ki az SLC500 PLC családhoz. Az első az 1746SC-NO8I katalógus számmal jelzett, nyolc analog bemeneti csatornás feszültség modul. A modul végfelhasználói ára 1229 EUR. Az 1746SC-NO8V nyolccsatornás analog áram kimeneti modul végfelhasználói ára 1229 EUR. A modulok közül az utolsó az 1746SC-NI8U katalógus számú, univerzális, 8 csatornás bemeneti modul. Az univerzális analog modul a következő analog jeleket tudja fogadni: hőelem, ellenállás, RTD, áram és feszültség. Minden csatornát különállóan lehet konfigurálni, így vegyes modul is létrehozható. A modul végfelhasználói ára 1158 EUR. Bővebb információ a következő címen található:

<http://spectrumcontrols.com/ab-1746.html>

A változók száma nem korlátozott.

Kommunikáció

RSView ME a Rockwell Automation PLC-vel való kommunikáció kívül további 25 ipari kommunikációs protokollal (pl. Siemens S7 MPI, Ethernet, Modbus RTU, Ethernet) támogat még a beépített Kepware OPC szervert segítségével.

Ez a 25 protokoll vagy az Ethernet vagy a soros portot használja.

Összefoglalás

Az RSView ME re épülő megjelenítők jó ár/teljesítményüknek köszönhetően ésszerű választásnak ígérkeznek az olyan felhasználók számára, akik olcsó, könnyen és gyorsan programozható megjelenítőt keresnek.

MicroLogix PLC család

Bevezető

A Rockwell Automation cég MicroLogix vezérlőrendszerei a 10 I/O-s egyszerű egycélú gépektől egészen a 300 I/O-s közép méretű alkalmazásokig applikációk széles körének megfelelő kis vezérlőrendszerek. E vezérlőrendszerek előnye kis méretük, egyszerű telepítésük és alacsony árak, amelyekhez azonban az On-line programozás hiánya társul. "Működő processzor mellett az adatváltozók tartalma megváltoztatható, de ennél a típusnál nincs lehetőség új utasítások megadására, módosítására, javítására."

MicroLogix 1000

A MicroLogix1000 kiegészítő bemeneti és kimeneti modulokkal nem bővíthető kompakt vezérlőrendszer. Az I/O-k maximális száma tehát 32. A processzor alap utasításkészlettel rendelkezik nem kínál soros lebegőpontot, PID utasítást, valós idejű munkavégzést sem ASCII utasításokat. A memória kapacitása 737 utasításszó és 437 adatszó. A kommunikációhoz egy soros RS232 porttal, valamint választható DF1/DH485 protokollal rendelkezik. A tranzistoros bemenetekkel rendelkező változat egy számlálós bemenetet kínál 6kHz-ig. Említést érdemel a 6 tranzistoros bemenet, 2 tranzistoros kimenet és 2 relés kimenetet kínáló 1761-L10BXB modell, amelynek ára 30%-kal alacsonyabb a hasonló paraméterekkel rendelkező programozható relék áránál. A 10 I/O-s MicroLogix1000 vezérlőrendszerekhez speciális, szabadon terjeszthető RSLogix500 változat is rendelkezésre áll.

MicroLogix 1200

Kis méretei (az alapegység 90 mm és 110 mm) ellenére a közép méretű SLC500 vezérlőrendszerekénél megismert kényelmi szolgáltatásokat nyújtja, ötvözi a kompakt és a moduláris rendszerek előnyeit, és akár 6 bemeneti/kimeneti modulal is bővíthető. Az alapegységet a bemenetek és kimenetek számától függő különböző kivitelekben kínáljuk. A 14 logikai bemenetet és 10 logikai kimenetet tartalmazó 24 I/O kivitel mellett 40 I/O-s kivitel (24 logikai bemenet és 16 kimenet) is rendelkezésre áll. A processzor azonos utasításkészlettel rendelkezik, mint az



SLC500 vezérlőrendszer, beleértve a PID utasítást, a láncok és float, valamint longint (32 bit) típusú változókkal. A legérdekesebb műszaki tulajdonságok közé tartozik a 20 kHz frekven-

ciás számlálóbemenet, a mikromásodperces impulzusokat fogadó négy "latch" típusú gyorsbemenet, és a közvetlenül a vezérlőrendszerbe épített két potenciométer, amelyek értékei szoftveresen elérhetők. A MicroLogix 1200 maximum 136 I/O pont kiszolgálására képes. Memóriája a program 4 utasítását és 2 k adatot képes tárolni. A kommunikációhoz egy választható DF1, DH485, ModBus RTU slave vagy felhasználói ASCII protokollal RS232 soros porttal van felszerelve. Az idej

évben a választható kommunikációk sora tovább bővül a Modbus RTU masterrel. A MicroLogix 1200 maximum vezérlőrendszer valószínűleg a legjobb használati érték/ár arányt nyújtja, miközben az új ügyfelek számára ezen felül rendelkezésre áll egy kedvezményes árú, vezérlőrendszert, fejlesztőszoftvert, bemenet szimulátort



és a szükséges kábeleket is tartalmazó speciális indítókészlet. A mikro-másodperces pulzusok felfogásához, két, a vezérlő rendszerbe beépített potenciométer, melyek értéke szoftverileg elérhető. A MicroLogix 1200 maximálisan 136 I/O pontot szolgálhat ki. Memória kapacitása 4 k utasítás a program és 2 k az adatok részére.

MicroLogix 1500

A kis vezérlőrendszerek családjának utolsó tagja a MicroLogix1500. Akárcsak a MicroLogix1200, ez a vezérlőrendszer is egyesíti a kompakt és a moduláris rendszerek előnyeit, és akár 16 bemeneti/kimeneti modulal is bővíthető. A MicroLogix1500 a MicroLogix 1200-zal szemben processzorválasztási lehetőséget kínál, ami azt jelenti, hogy a processzor már nincs tartósan beépítve az alapegységbe, hanem kivehető. Jelen pillanatban csak két processzor közül lehet választani. A 1764-LSP-ként jelölt processzor 4,5 k programutasítás memóriát és 4 k adatmemóriát, míg az 1764-LRP-ként jelölt processzor 12 k programutasítás memóriát, 4k adatmemóriát és 48 kB datalogging memóriát, valamint egy második RS232 soros portot is kínál. A hardver érdekes tulajdonságai közé tartozik a 2 db 20 kHz frekvenciás számlálóbemenet, a mikromásodperces impulzusokat fogadó "latch" típusú gyorsbemenetek, valamint a közvetlenül a vezérlőrendszerbe épített két potenciométer, amelyek értékei szoftveresen elérhetők. A vezérlőrendszer kibővítéséhez Compact I/O terméksorba tartozó modulok használhatók. A standard I/O modulok mellett 1 MHz-ig használható gyorsolvasó modul is rendelkezésre áll, továbbá mV és termoelemek mérésére szolgáló speciális analóg modulok, DeviceNet hálózati szkennel modul, így a MicroLogix vezérlőrendszerhez osztott I/O-k vagy érzékelők, frekvenciaváltók, lágyindítók stb. csatlakoztathatók.



A Compact I/O terméksor bemeneti/kimeneti moduljait használják az új generációs CompactLogix sorba tartozó vezérlőrendszerek. A tervező tehát a processzormodul egyszerű lecserélésével az SLC500 vezérlőrendszerrel gyorsabb és nagyobb teljesítményt nyújtó vezérlőrendszert hozhat létre. A lokális alkalmazás, tehát a közvetlen processzor kapcsolat mellett a Compact I/O modulok DeviceNet hálózaton keresztüli osztott bemenetként és kimenetként is használhatók. Az osztott kimenetekkel és bemenetekkel együtt több mint 300 I/O alkalmazására nyílik mód, azonban a memóriakapacitásra való tekintettel maximum 300 I/O használata javasolt. A kommunikációra két db választható DF1, DH485, ModBus RTU slave protokollal soros RS232 vonal használható. Az idei évben a választható kommunikációk sora tovább bővül a Modbus RTU masterrel.

Átalakítók

A MicroLogix vezérlőrendszerek rendkívül fontos kiegészítő hardverei a következő háromféle kommunikációs modul: NET-AIC, NET-DNI a NET-ENI. Az 1761-NET-AIC kommunikációs modul DH485 hálózatok RS232/RS485 átalakítója. Az 1761-NET-DNI kommunikációs modul DeviceNet hálózatok RS232 soros vonal/DF1 protokolljának átalakítója.

Az 1761-NET-ENI kommunikációs modul lehetővé teszi a vezérlőrendszerek Ethernet hálózathoz csatlakoztatását. A DF1 protokoll egyszerű Ethernet/IP protokollá alakítása mellett mail szervert is tartalmaz, tehát a MicroLogix vezérlőrendszerek fontos információkat és adatokat tartalmazó e-maileket is küldhetnek. Az ismertetett átalakítókat korlátozás nélkül minden MicroLogix vezérlőrendszer használhatja.

Szoftver

A programozás RSLogix500 szoftver segítségével történik. A program beírására létra diagramban kerül sor. Az RSLogix500 fejlesztőszoftver használata rendkívül kényelmes, és nagy hangsúlyt helyez a program egyszerű beírására és szerkesztésére. Az RSLogix500 fejlesztőszoftver segítségével az SLC500 vezérlőrendszerek is programozhatók.

Összefoglalás

További információkat a MicroLogix terméksorba tartozó vezérlőrendszerekről a

<http://www.ab.com/plclogic/micrologix/> címen talál. Az RSLogix500 10 pontos MicroLogix1000-hez szánt szabadon terjeszthető változatát az info@controltechhungary.hu címen rendelheti meg.

Univerzális analóg bemenő modul ControlLogix-hoz

A 1756SC-IFBU katalógus számmal jelzett 8 csatornás, univerzális analóg bemeneti modul a következő eszközöket tudja fogadni: hőelem, ellenállás, RTD, áram és feszültség. Minden bemenet egymástól függetlenül konfigurálható, így bármilyen bemeneti jel kombináció előfordulhat. A modul végfelhasználói ára 961 EUR.

További információk a

http://www.spectrumcontrols.com/ab-1756_IF8u.html címen található.

Új analóg kimeneti modul MicroLogix 1200 -hoz

A 1762-OF4 katalógus számú 4 csatornás kimeneti analóg modul mind áram mind feszültség jeleket tud fogadni. Az átalakító felbontása 12 bit. A modul végfelhasználói ára 162 EUR.

Frekvenciaváltók

Költségtakarékos kommunikáció a PowerFlex 4/40 el.

Ez év márciusától a MicroLogix 1200;1500 vezérlőrendszer Modbus RTU Master kommunikációval került kibővítésre. Ez a bővítés jelentősen megváltoztatja a PowerFlex 4/40 sorozatú frekvenciaváltóval való kommunikáció lehetőségeit, mert ezek a frekvenciaváltók standard kommunikációt biztosítanak az RS-485 Modbus RTU Slave protokollal. Ha az 17161-NET-AIC katalógus számú RS-232/RS-485 átalakítót a MicroLogix 1200/1500 vezérlőrendszerhez kapcsoljuk, kialakítható egy, ezzel a vezérlőrendszerrel irányított frekvenciaváltó hálózat.

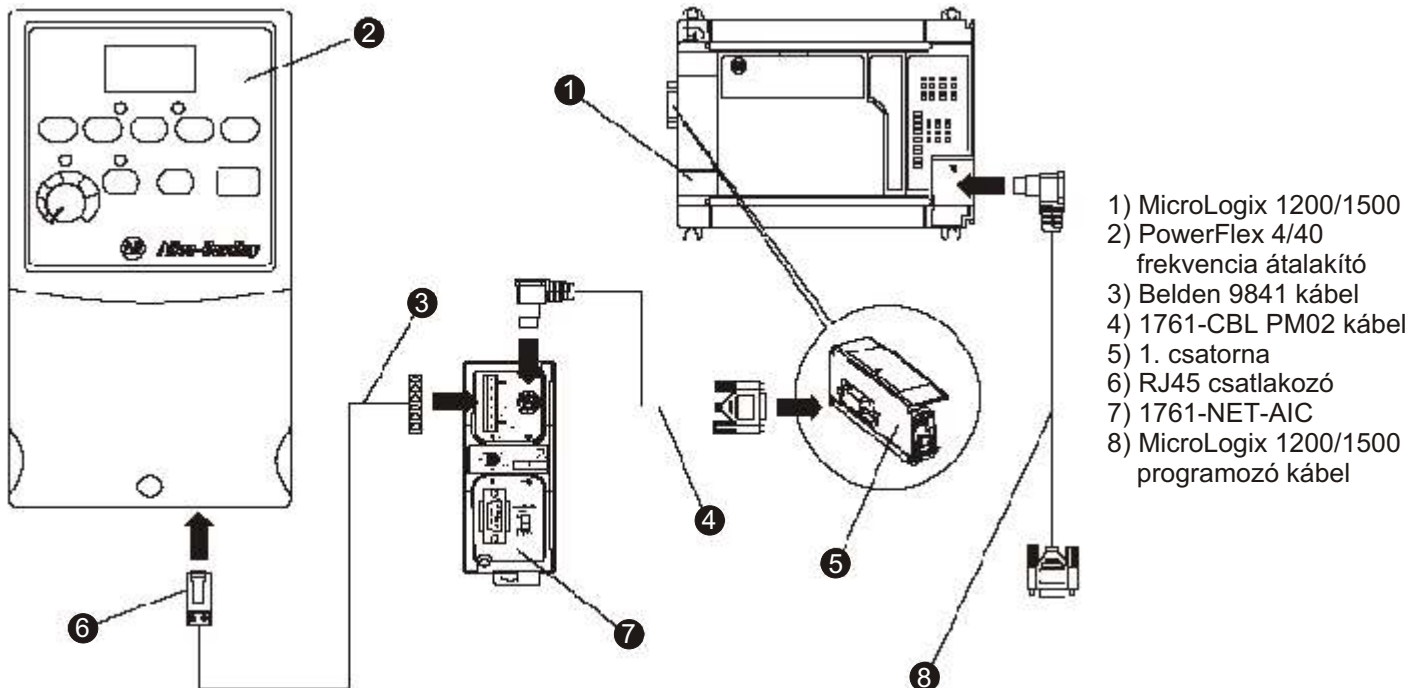
Ennek a megoldásnak az előnye elsősorban az ár, mivel az 1761-NET-AIC (RS-232/RS-485) átalakító végfelhasználói ára 111 EUR, a 1761-CBL-PM02 összekötő kábelé pedig 34 EUR. A PowerFlex 4/40 frekvenciaváltókhoz már nem szükséges további kiegészítő hardver.

A kommunikáció a vezérlőrendszer és a frekvenciaváltó között MSG utasítások segítségével történik, mely a Modbus hálózatokon használatos. A kommunikációs sebesség 38 kBit/mp, a hálózat maximálisan 31 csomópontot tartalmazhat és a hálózat maximális hossza 1200 m lehet.

A Modbus RTU kommunikációs vezérlőrendszerekhez szükséges a RSLogix 500 V. 6.10 software. A Firmware, amely már képes kezelni a Modbus RTU Master-t letölthető a következő címen:

http://www.ab.com/mem/micrologix/download_mlqx1200.html (FRN8.0), illetve

http://www.ab.com/mem/micrologix/download_mlqx1500.html (FRN9.0).



PowerFlex IP66-os védettséggel



Ebben az évben kibővült a PowerFlex 70 készlet az IP66-os tokozott változattal, amely megfelel a nehéz ipari környezetben való alkalmazásnak. Ellenáll nemcsak a pizsoknak, pornak, légszennyeződésnek, olajnak, hanem a víznyomásnak és korróziót okozó környezetnek is. Ezek az átalakítók alkalmasak az élelmiszeripari felhasználásra is.

PowerFlex 70-es frekvenciaváltókat 0,37 kW-tól 15 kW-ig terjedő teljesítmény tartományban 200 - 240 V, 380 - 480 V, 500 - 600 V feszültségre gyártják.

Az alap funkciói közé tartozik a "Sensorless Vector" vezérlés, - ennek köszönhető, hogy az átalakító fizikai visszacsatolás nélküli nagy pontosságú fordulatszám beállítást tesz lehetővé -, az U/f skaláris irányítás, - kis nyomatékigényű egyszerű alkalmazásokhoz -, LED-kijelzők - melyek mutatják az átalakító pillanatnyi állapotát (menet, stop, hiba, alarm, kommunikáció állapota) -, a többnyelvű LCD HIM kezelő-állapotjelző panel, - amely, 7. sorban 21 logikusan és jellemzően elrendezett ablakkal ad információt -, Ethernet, DeviceNet ControlNet, Universal Remote I/O stb. hálózati kommunikáció, beépített hálózati zavarászűrő, és beépített dinamikus fék.

Háztartási és ipari megszakítók

Az Allen-Bradley cég ajánlatából sem hiányozhatnak azok a berendezések, melyek biztosítják a villamos berendezések, műszerek, motorok túlterhelés elleni védelmét. A megszakítókat három alcsoportba lehet beosztani, mégpedig kismegszakítókra, (háztartási és ipari), teljesítmény megszakítókra 1600 A-ig, és motorvédőkre 400 A-ig.

Az 1492-SP megjelölésű háztartási és ipari kismegszakítókat B, C, D karakterisztikával szállítják, kikapcsolási képességük 10kA.

A B jellemzőjű ($3 \dots 5 I_n$) megszakítók áramtartománya 1 A-től- 63 A-ig, a C jellemzőjű ($5 \dots 10 I_n$) megszakítók áramtartománya 0,5 A-től 63 A-ig, a D jellemzőjű ($10 \dots 20 I_n$) megszakítók áramtartománya 0,5 A-től 40 A-ig az egypólusú, kétpólusú, egypólusú +N, hárompólusú +N kivitelben.

Ezekhez a megszakítókhoz kiegészítőként kaphatók az átkapcsolós segéd érintkezők, kombinált segéd és jelző érintkezők, valamint áthidalók.

Az Allen-Bradley cég ajánlatában a háztartási és ipari elosztókhoz 1492 RCD jelölésű kétpólusú (1+N) és háromfázisú (3+N) áramvédők is találhatóak. A kétpólusú áramvédőket 16, 25, 40 A-es kivitelben 30, 100, 300 mA működtető (hiba) árammal szállítják. A háromfázisú áramvédőket 16, 25, 40 A-os kivitelben 30, 100, 300 mA működtető árammal szállítják. Van olyan típus is, melynek jellegzetessége, hogy a frekvenciaváltó működése során keletkezett zavarokra érzéketlen. Ez csak háromfázisú kivitelben készül, 40 és 63 A-es, 100 mA és 300 mA működtető árammal.



825- P modulrendszerű motorvédelem

A motorok 825-P modulrendszerű védelme, az Allen Bradley cég új generációs - kis és közép feszültségű motorokhoz használatos - mikroprocesszoros védelmi rendszere. Ez a motorok számára kifejlesztett modulrendszerű védelem, kompakt szerkezetének köszönhetően, egyedülálló lehetőséget ad a felhasználónak a berendezés konfigurációjának, az alkalmazás követelményei szerinti kialakítására. A rendszer rugalmassága lehetővé teszi az alkalmazás igényeinek változása szerinti bővítést. A paramétereket az előlapon elhelyezett nyomógombok segítségével lehet beírni és módosítani, a paraméterek és az elvégzett funkciók a kétsoros LCD képernyőn jelennek meg.

Az alap modul tulajdonságai

- áram tartomány 0,5...5000 A
- széles tartományú táp feszültség 110..240 V AC/DC
- három kimeneti relé
- két konfigurálható kimenet
- PTC termisztoros bemenet
- három férőhely a bővítőkérdőkhöz
- csatlakozó portál: RTD szkennel

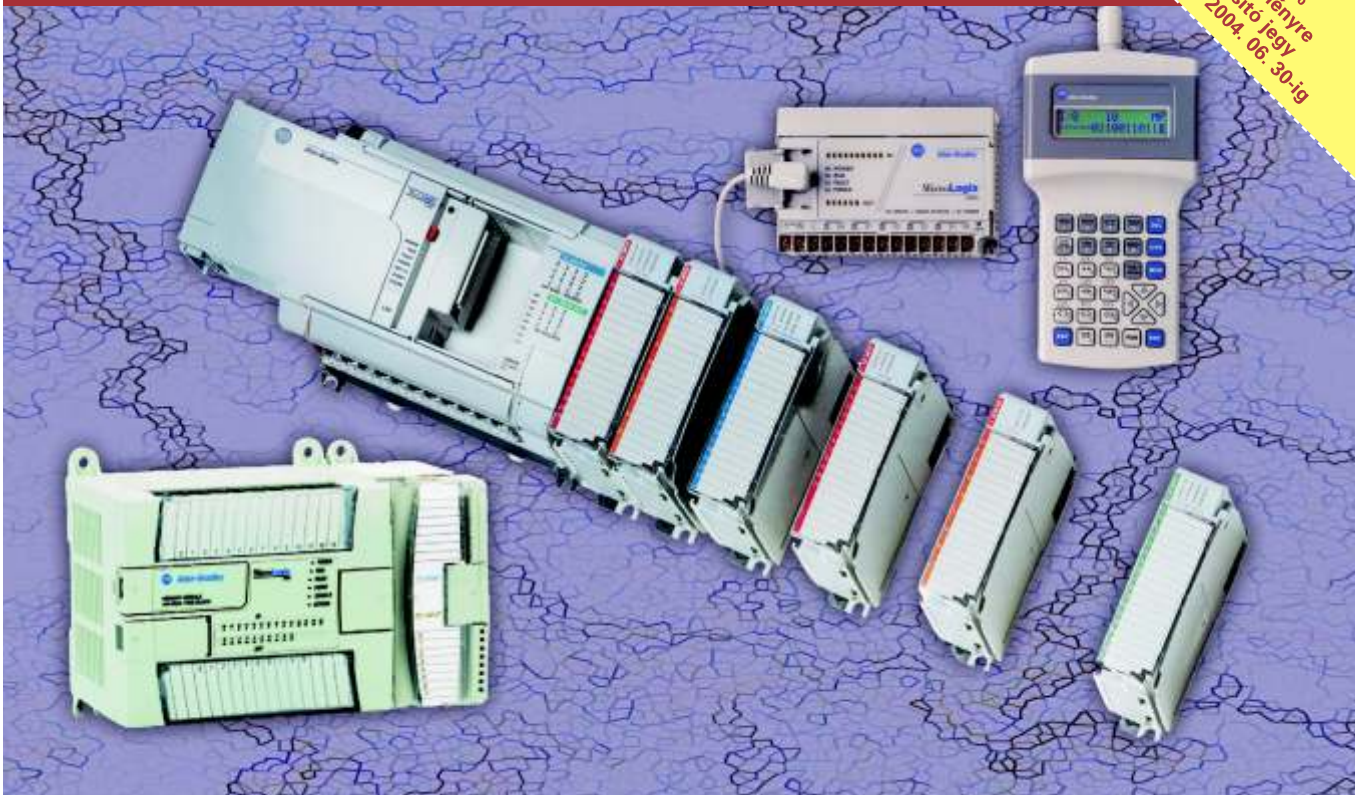
Bővítő kártyák

- feszültségmérés (fázis- fázis, fázis-N), valódi teljesítmény, meddőteljesítmény, fázisszög, hibaáram
- bővítő I/O - három konfigurálható 24 V-os vagy 120 V-os bemenet, négy kimenő segédrelé, 4...20 mA, 24 V vagy 120 V feszültségű analóg kimenet
- RTD szkennel 12 csatornás belépő modul, kompatibilis a PT100, N1120, N1100, CU100-al. Az alapmodulhoz optikai kábellel kell csatlakozni, ahol a kábel hossza 500 m is lehet.
- kommunikáció: DeviceNet



MicroLogix

ControlTech
MC – 33%
Árengedményre
feljogosító jegy
Érvényes 2004. 06. 30-ig



FIGYELEM, ÁRENGEDMÉNY! 33% A MICROLOGIX-RA. ÉRVÉNYES 2004. 06. 30-IG

(Az árengedmény kizárólag az árengedményre feljogosító jegy eredetijének bemutatásával érvényesíthető!)

INDUSTRIA KIÁLLÍTÁS 2004, 2004.05.18-21, Budapesti Vásárcsopont, A pavilon,113/B stand



Allen-Bradley

A Rockwell Automation cég MicroLogix vezérlőrendszerei a 10 I/O-s egyszerű egycélú gépektől egészen a 300 I/O-s közep-méretű alkalmazásokig applikációk széles körének megfelelő kis vezérlőrendszerek. E vezérlőrendszerek előnye kis méretük, egyszerű telepítésük és alacsony áruk. A programozás RSLogix500 fejlesztőszoftverrel történik, és a gazdag utasításkészlet azonos a SLC500 vezérlőrendszer készletével. A vezérlőrendszerek Ethernet/IP, DeviceNet stb. átalakítás DF1, DH485, ASCII, Modbus RTU kommunikációt kínálnak. A MicroLogix vezérlőrendszerek családtagjai a MicroLogix 1000 – bővítési lehetőség nélküli kompakt rendszer, a MicroLogix 1200 – akár 6 modulós bővítést is lehetővé tevő kompakt rendszer és a MicroLogix 1500 - akár 16 modulós bővítést is lehetővé tevő kompakt rendszer.

ControlTech

Industrial Automation

Rockwell Automation

Authorized Distributor



Allen-Bradley



ROCKWELL
SOFTWARE

Industrial Automation Products

ControlTech Hungary Kft.

2040 Budaörs

Táviró köz 4.

tel.: +36-23-445-900

fax: +36-23-445-909

info@controltechhungary.hu

www.controltechhungary.hu



Rockwell Automation

Bringing Together Leading Brands in Industrial Automation

SMC-FLEX az Allen Bradley új lágyindító családja.

Rövidrezárt forgórészű aszinkron motorok indítási áramlökésének és nyomatékának korlátozására ma már egyre inkább a félvezetős lágyindítókat használják a korábbi primeroldali ellenállás, transzformátor, vagy csillag-delta indítás helyett.

A lágyindító használatának akkor van létjogosultsága, amikor indítás után a motor állandó sebességgel működik, de indításkor fontos, hogy a hajtásrendszer elemeit, ne terhelje nyomatékugrás, a hajtott berendezésnél ne lépjen fel túl nagy gyorsulás, valamint a villamos hálózaton se jelenjen meg lökészerű terhelés, illetve szabályozott leállásra van szükség. Ezekben az esetekben nem szükséges a manapság rohamosan terjedő frekvenciaváltókat alkalmazni, hanem műszakilag tökéletesen megfelelő a jóval olcsóbb és egyszerűbb lágyindító, ahol a motorra jutó feszültséget fázisonkénti tirisztor-párok vezéreltik.

Az Allen Bradley SMC-FLEX új lágyindító családja moduláris felépítésű, kisebb méretű és súlyú a kategóriájában megszokottaknál, valamint sok új lehetőséget kínál a megszokotthoz képest.

A beépített elektronikus motorvédelem (a mért motoráram I_2 t algoritmussal számolva) amely beállítható az adott felhasználásnál szükséges védelmi osztályra.



A beépített "bypass" funkció, mely által a motor felfutása után a félvezetős teljesítmény modul kiiktatásra kerül, ezzel jelentősen csökkentve a hővesztéseket.

A sokféle funkció: lágyindítás szabályozott nyomatékfelfutással, indítás áramkorláttal, lineáris gyorsítás, beállított kis sebesség 10% vagy 20%, lágy leállítás, 2 indító rámpa, vezérelt fékezés, szivattyúvezérlés, illetve ezek bizonyos kombinációi.

A beépített soros interfész, mely lehetőséget biztosít külső programozó-kezelő panel használatára is, valamint kommunikációs kapcsolatra Remote I/O, DeviceNet, ControlNet, Ethernet, Profibus, Interbus, vagy RS485-DF1, hálózattal.

Az LCD kijelző információt ad a pillanatnyi feszültség, áram, teljesítmény, és teljesítménytényező értékeiről, valamint a fogyasztásról, és a motor termikus terheléséről.

A fejlett diagnosztika, mely informál a hibajelenségekről, mint pl. a túlterhelés, feszültséghibák, túlmelegedés, termisztor hibajel, földelési hiba, megengedett indítási szám túllépése, (99/óra), ami által a leállási idők nagymértékben csökkenthetők.

Az SMC-FLEX lágyindítók mind a csillag, és a delta kapcsolású motoroknál alkalmazhatók, 200-600 V 50/60 Hz, 108-480 A névleges motoráram tartományban.

A kisebb teljesítmények esetén 3 A-tól a szintén új, SMC-3, ill, SMC-Delta, típusos a nagyobb teljesítmény tartományban 1000 A-ig, az SMC PLUS Allen Bradley gyártású lágyindítók használhatóak.



ControlTech

Industrial Automation

ControlTech Hungary Kft.
Táviró köz 4.
2040 Budaörs

tel.: +36 23 445 900
fax: +36 23 445 909
info@controltechhungary.hu
www.controltechhungary.hu

Rockwell Automation

Authorized Distributor



Allen-Bradley



Industrial Automation Products

www.rockwellautomation.com

Corporate Headquarters

Rockwell Automation, 777 East Wisconsin Avenue, Suite 1400, Milwaukee, WI, 53202-5302 USA, Tel: (1) 414.212.5200, Fax: (1) 414.212.5201

Headquarters for Allen-Bradley Products, Rockwell Software Products and Global Manufacturing Solutions

Americas: Rockwell Automation, 1201 South Second Street, Milwaukee, WI 53204-2496 USA, Tel: (1) 414.382.2000, Fax: (1) 414.382.4444

Europe/Middle East/Africa: Rockwell Automation SA/NV, Vorstlaan/Boulevard du Souverain 36, 1170 Brussels, Belgium, Tel: (32) 2 663 0600, Fax: (32) 2 663 0640

Asia Pacific: Rockwell Automation, 27/F Citicorp Centre, 18 Whitfield Road, Causeway Bay, Hong Kong, Tel: (852) 2887 4788, Fax: (852) 2508 1846

Headquarters for Dodge and Reliance Electric Products

Americas: Rockwell Automation, 6040 Ponders Court, Greenville, SC 29615-4617 USA, Tel: (1) 864.297.4800, Fax: (1) 864.281.2433

Europe/Middle East/Africa: Rockwell Automation, Brühlstraße 22, D-74834 Elztal-Dallau, Germany, Tel: (49) 6261 9410, Fax: (49) 6261 17741

Asia Pacific: Rockwell Automation, 55 Newton Road, #11-01/02 Revenue House, Singapore 307987, Tel: (65) 6356-9077, Fax: (65) 6356-9011